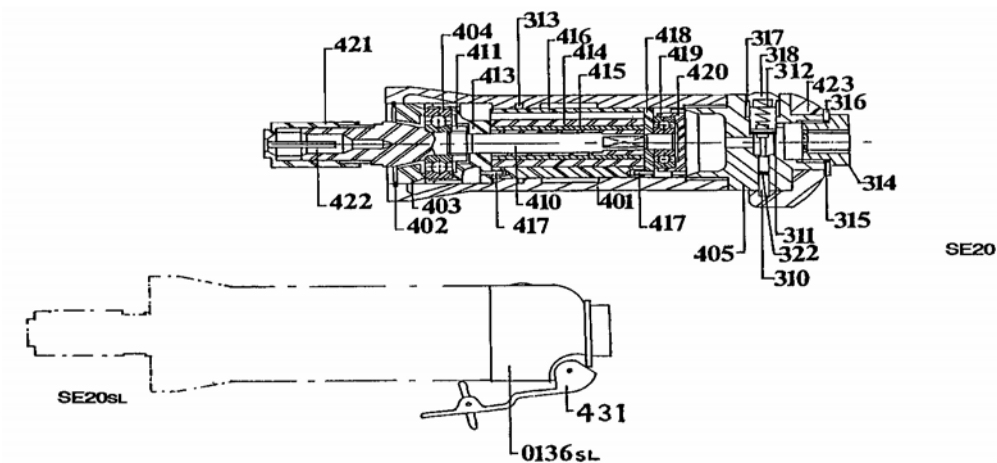


SE20 PNEUMATIC TRIMMING MACHINE



CODE	Item No	DESCRIPTION
MMP847	SE401	BODY
	SE401a	BODY INSERT
BNMPS402	SE402	CIRCLIP
MMP936	SE403	FRONT PLATE
BNMPS404	SE404	FRONT BEARING
	SE405	THROTTLE BODY (twist)
MMP837	SE410	CENTRE SHAFT
MMP979	SE411	CENTRE SHAFT NUT
MMP755	SE413	FRONT BEARING HOUSING
MMP750	SE414	ROTOR
MMP846	SE415	PADDLES
MMP838	SE416	SHELL
BNMPS417	SE417	FRONT & REAR PINS
MMP781	SE418	REAR PLATE
BNMPS419	SE419	REAR BEARING
MMP780	SE420	REAR BEARING HOUSING
MMP544	SE421	COLLET NUT
BNMPS422	SE422	8mm COLLET
	SE423	THROTTLE CONTROL
BNMPS436	SE431	TRIGGER SAFETY LEVER
MMP760	0136SL	THROTTLE BODY (safety lever)
BNMPS310	SE310	VALVE KIT
	SE311	O - RING
	SE312	SPRING
	SE317	O - RING
	SE318	PLUG
	SE322	O - RING
BNMPS313	SE313	O - RING
BNMPS314	SE314	CONNECTION UNION
BNMPS315	SE315	O - RING
MMP316	SE316	WASHER
BNMPS427	SE427	6mm COLLET

AMP-TEKNIK.DK

Glentevej 33 - 4600 Køge - Denmark
Tlf 48183089 - Fax 48183387

