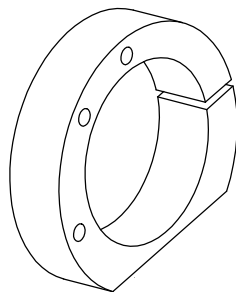
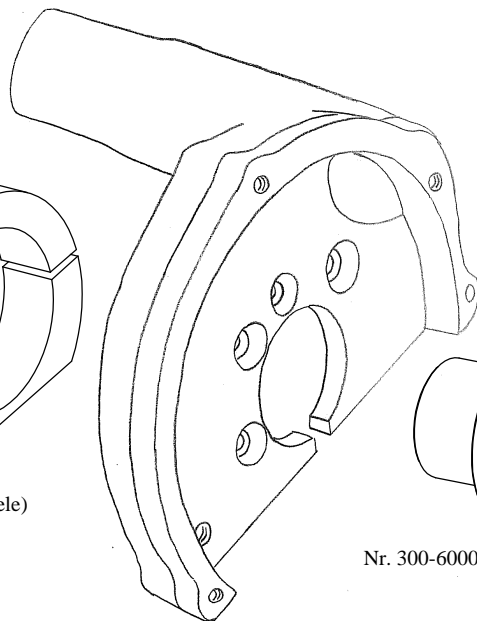


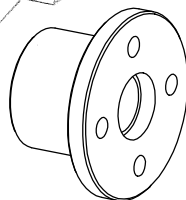
Nr. 300-6



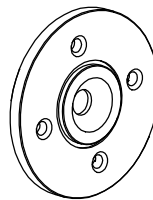
Nr. 300-6000 (3 dele)



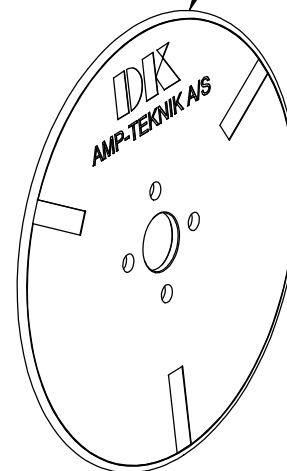
Nr. 889 (Ø125mm)
Nr. 889-2 (Ø100mm)



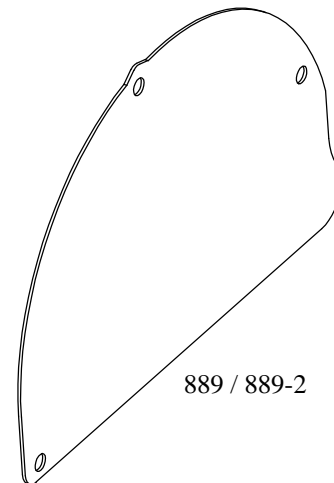
Nr. 300-6000 (3 dele)



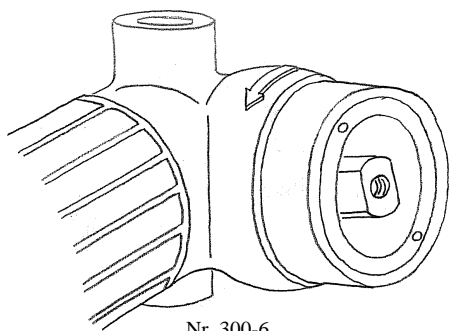
Nr. 300-6000 (3 dele)



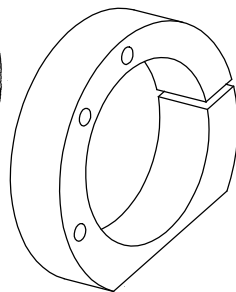
CLOSE CUTTING BLADE
AMP-TEKNIK ITEM NUMBER 284-201
19mm LOCATION
BLADE MOUNTED TO ADAPTOR FLANGE
USING 4 X HOLES



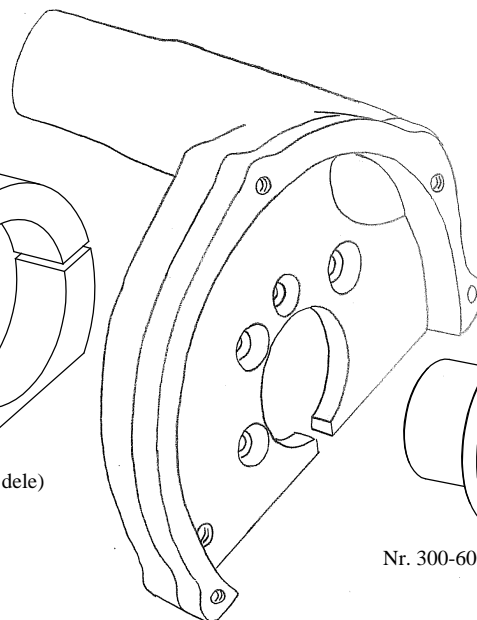
889 / 889-2



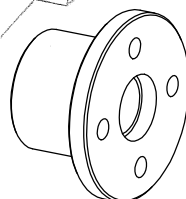
Nr. 300-6



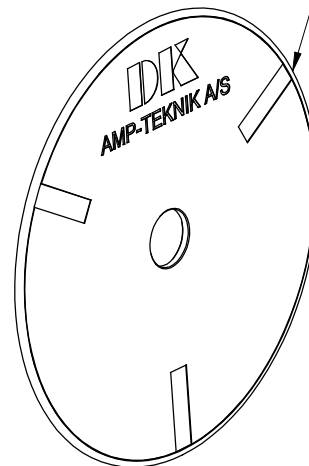
Nr. 300-6000 (3 dele)



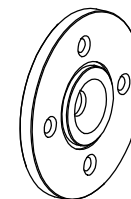
Nr. 889 (Ø125mm)
Nr. 889-2 (Ø100mm)



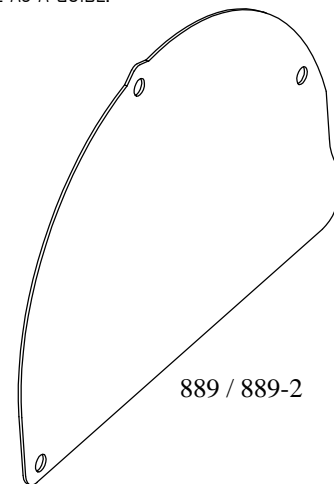
Nr. 300-6000 (3 dele)



STANDARD CUTTING BLADE
AMP-TEKNIK ITEM NUMBER 284-20
16mm LOCATION
BLADE MOUNTED BETWEEN FLANGE AND ADAPTOR
USE RED GUIDLINE ON COWL AS A GUIDE.



Nr. 300-6000 (3 dele)



889 / 889-2

AMP-TEKNIK A/S

Glentevej 33 - 4600 Køge - Danmark

Tlf.: (0045)-48183089 Fax: (0045)-48183387

E-mail: info@amp-teknik.dk

www.amp-teknik.dk