

Din professionelle partner indenfor værktøj til glasbearbejdning !

**NYHED !**

**Ø80mm metalbunden diamantskive for glasskæring**

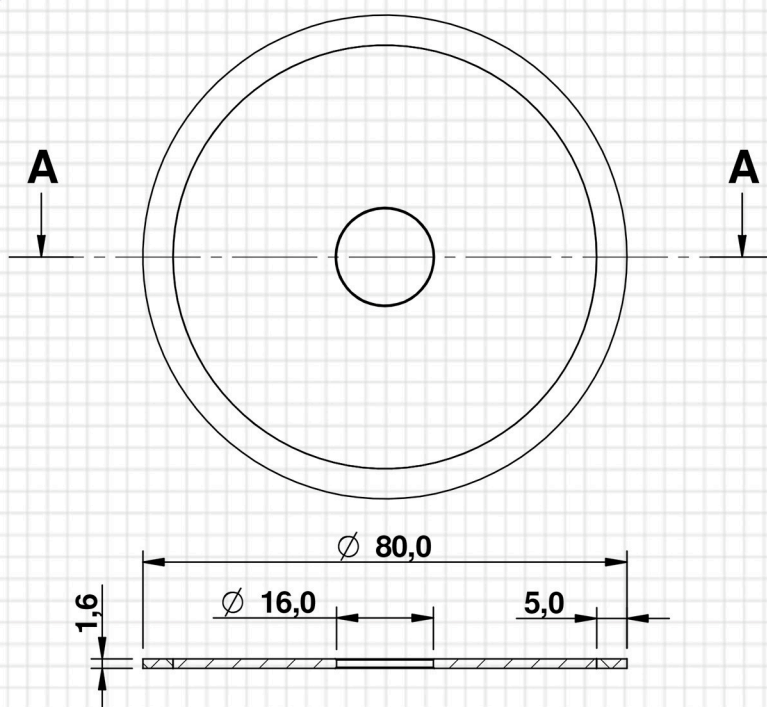
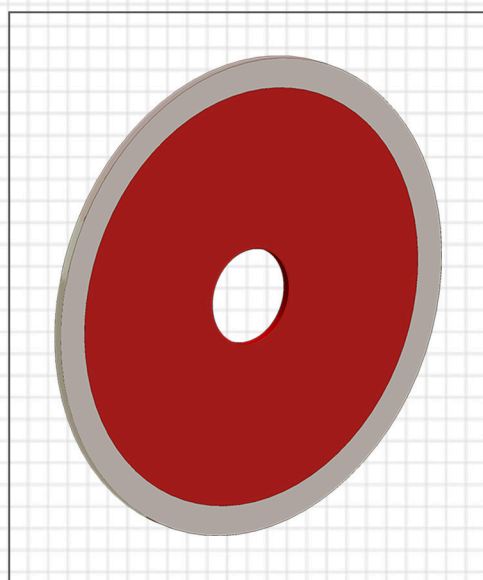
Vare nr. BMS4106

Ø80mm x 1.6 x 20/16mm hul

(mulighed for andre størrelser)

Passer bla. til MAKITA

**299 kr./stk.**



Price excludes VAT & delivery.



Worldwide Diamond Tooling Solutions